

APUKÄYNNISTYSLIITTIMET

Milcon P/N 1090552

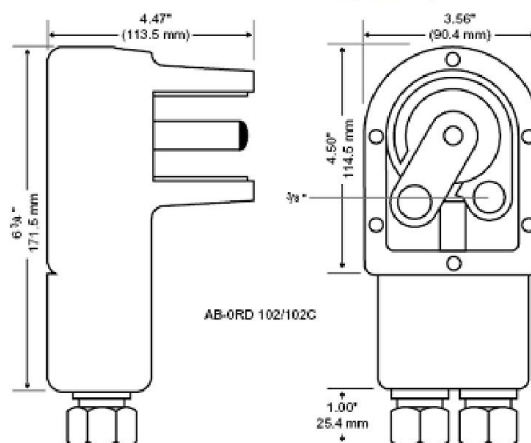
Apukäynnistysliitin 24VDC 500A.

Liittimet suojakorkeilla, Neopreni-kumia, kontaktit tinattua kuparia.

Käyttölämpötila -55...+100°C.



Saatavissa myös valmiina kaapelina

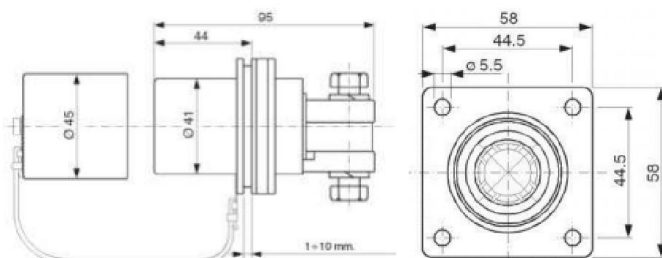


Milcon P/N 1090553

Apukäynnistysrunkoliitin 24VDC 500A.

Liittimet suojakorkeilla, kontaktit tinattua kuparia.

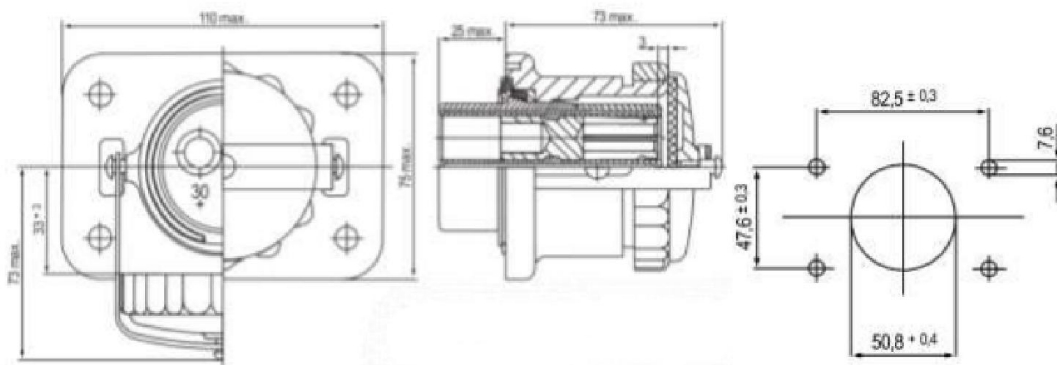
Käyttölämpötila -55...+100°C.



Milcon P/N 1090117

Natopistoke, runkoliitin 24VDC 300A.

Max 35mm² kaapeleille.



Milcon P/N 1090116

Natopistoke 24VDC 300A.

Max 35mm² kaapeleille.



Milcon P/N 1090551

Adapteri apukäynnistysliitin – natopistoke.

