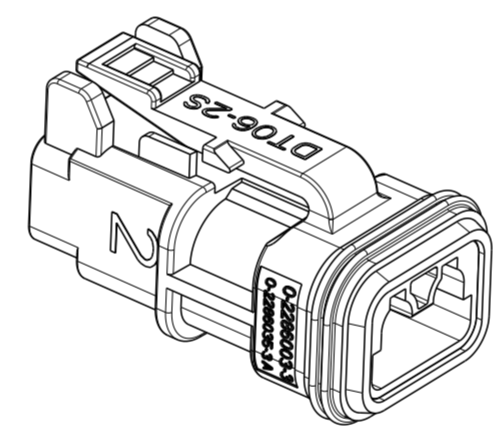
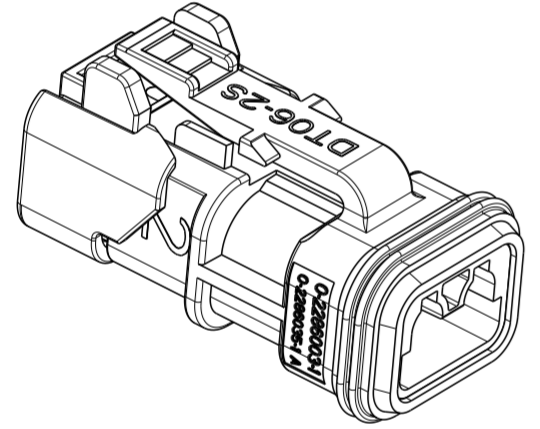
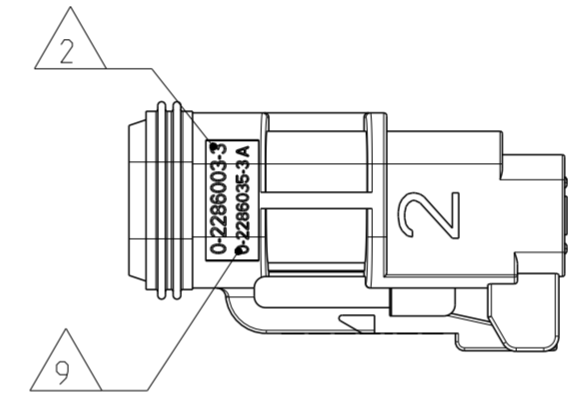
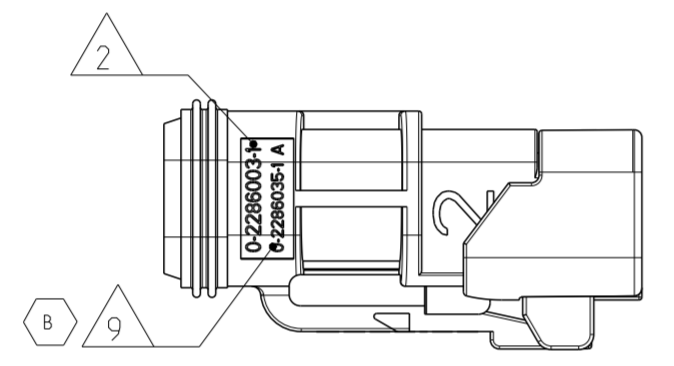
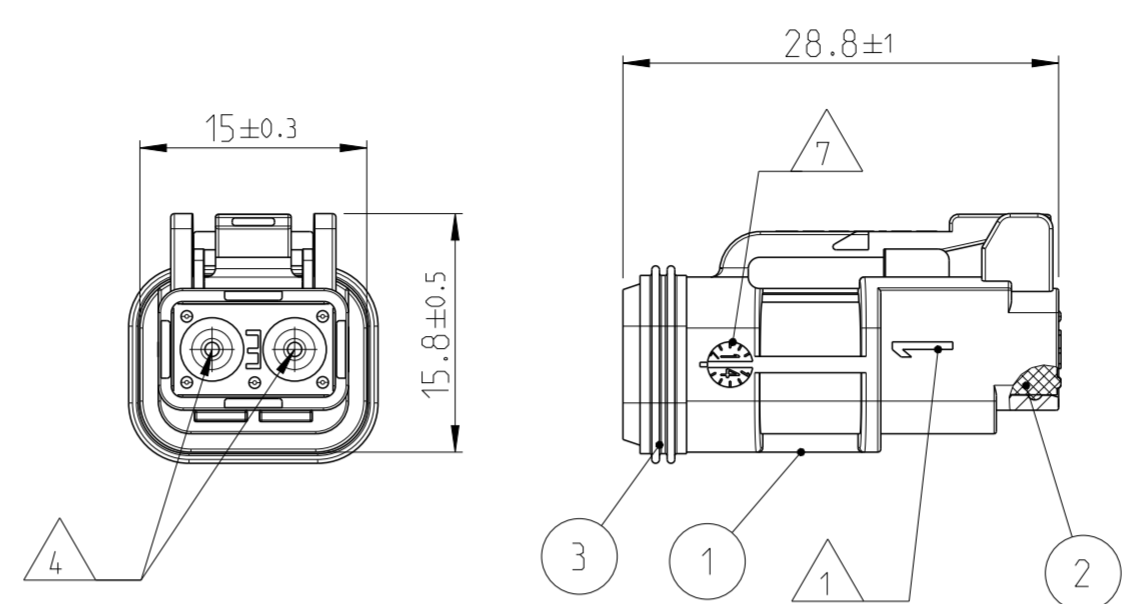
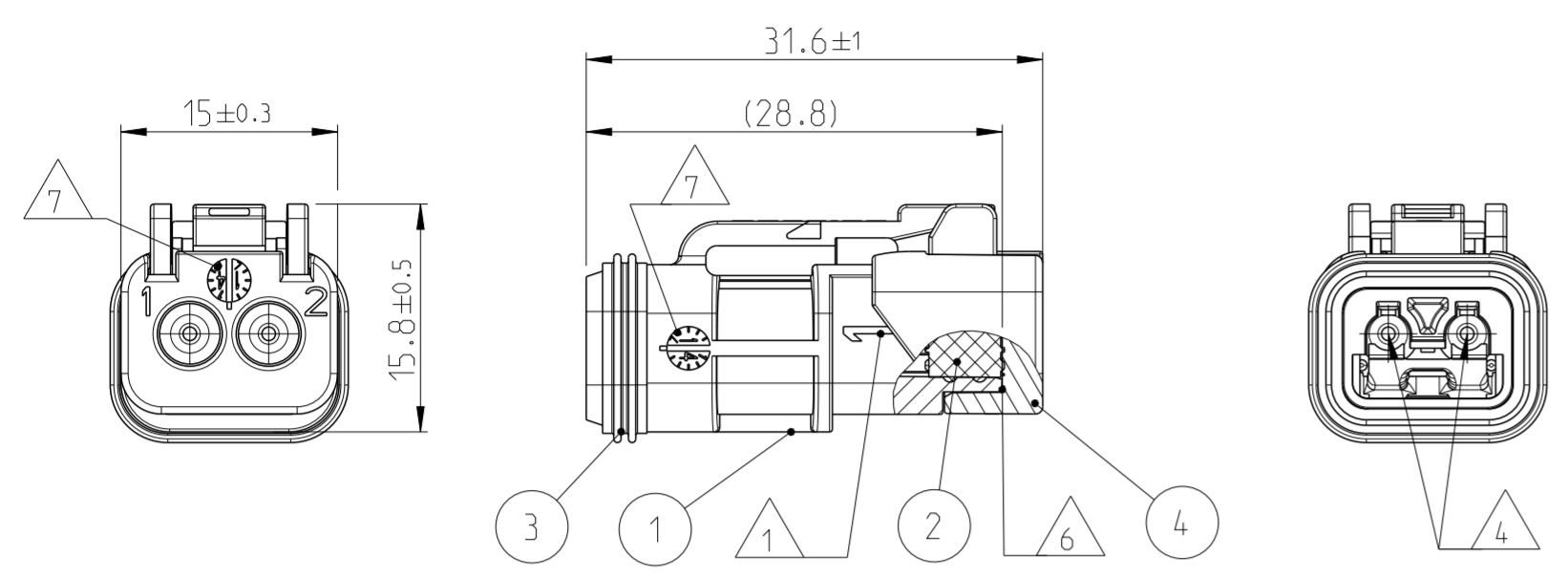


THIS DRAWING IS UNPUBLISHED
 VERTRAULICHE UNVERÖFFENTLICHTE ZEICHNUNG
 RELEASED FOR PUBLICATION
 FREI FUER VERÖFFENTLICHUNG
 2014
 ALL RIGHTS RESERVED.
 ALLE RECHTE VORBEHALTEN.
 MATED WITH:
 PASSEND ZU:
 SEE NOTES

AS SHOWN 0-2286003-1
 wie gezeigt

AS SHOWN 0-2286003-3
 wie gezeigt

LOC	DIST	REVISIONS					
A1	-	P	LTR	DESCRIPTION	DATE	DWN	APVD
PROJEKT NR.: PRJ-12-5824		A		NEW DRAWING	05FEB2014	CG	CE
		B		FOR DETAILS SEE PCN E-14-007147	14MAY2014	CG	CF
		B1		FOR DETAILS SEE PCN E-15-008274	01JUN2015	CS	CF
		B2		FOR DETAILS SEE PCN E-15-010793	20JUL2015	CS	CF



NOTES

- Bemerkungen
- 1 CAVITY NUMBERING
Kammerbezeichnung
 - 2 TE ASSY PN
TE Assy PN
 - 3 BULK PACKAGING IN CORRUGATED BOX
Schuetztgut im Versandkarton
 - 4 SUITABLE CONTACTS:
DEUTSCH COMMON CONTACT SYSTEM
SIZE 16 STAMPEND AND FORMED
OR SOLID SOCKET CONTACTS
TECHNICAL INFORMATION AND WIRE SIZE
SEE DEUTSCH DRAWING
0425-015-0000 AND 0425-017-0000
MAX. WIRE SIZE: 3.0mm²
WIRE OD (INSULATION DIAMETER RANGE)
E-SEAL: INSULATION Ø 1.35-3.05mm
N-SEAL: INSULATION Ø 2.24-3.68mm
Verwendete Kontakte:
"Deutsch Common Contact System" Groesse 16
Bandware oder gedrehte Buchsenkontakte
Technische Informationen und Leitungsgrößen siehe
DEUTSCH Zeichnung 0425-015-0000 und 0425-017-0000
Grosster Leitungsquerschnitt: 3.0mm²
Isolationsdurchmesser:
Leitungsichtung Europa: Isolations Ø 1.35-3.05mm
Leitungsichtung USA: Isolations Ø 2.24-3.68mm
 - 5 MATES WITH DT04-2P ALL MODIFICATION
(SEE DEUTSCH INTERFACE DRAWING: DT04-2P-INT)
Passend zu DT04-2P alle Modifikationen
(siehe DEUTSCH Schnittstellenzeichnung: DT04-2P-INT)
 - 6 CAP IS CLIPPED ON HOUSING
Kappe auf Gehäuse verrastet
 - 7 DATE CLOCK OF THE SINGLE PART
Datumsuhr der Einzelteile
 - 8 SUITABLE TPA (WEDGE) W2S WITH LED: PN 2286014 OR
STANDARD WEDGE W2S-P012
Passende Verriegelungskeil W2S mit LED: PN 2286014 oder
Standard Verriegelungskeil W2S-P012
 - 9 PN AND REVISION SINGLE PART
PN und Revision Einzelteil

ITEM	QTY	POS.	REV.	TE ORDER-NO.	DEUTCH-NO.	MATERIAL	COLOUR	DESCRIPTION
Stück	Stück			TE Bestell-Nr.	Deutsch-Nr.		Farbe	Beschreibung
4	1	3	B	0-2286003-4	-	MVQ	RED	FRONTSEAL Steckerdichtung
	1	2	B	0-2286003-3	DT06-2S-SDT-CE28	MVQ	RED	GROMMET N-SEAL Durchfuehrungstuehle USA
	1	1	B	0-2286003-2	-	PEI	TRANSPARENT	2POS. DT. REC HSG. SEALED 2pol. DT. Buchsengehaeuser. gedichtet
3	1	3	B	0-2286003-3	DT06-2S-SDT-CE28	MVQ	RED	FRONTSEAL Steckerdichtung
	1	2	B	0-2286003-3	DT06-2S-SDT-CE28	MVQ	RED	GROMMET E-SEAL Leitungsichtung Europa
	1	1	B	0-2286003-2	-	PEI	TRANSPARENT	2POS. DT. REC HSG. SEALED 2pol. DT. Buchsengehaeuser. gedichtet
2	1	4	B	0-2286003-2	-	PEI	TRANSPARENT	CAP Kappe
	1	3	B	0-2286003-2	-	MVQ	RED	FRONTSEAL Steckerdichtung
	1	2	B	0-2286003-2	-	MVQ	RED	GROMMET N-SEAL Leitungsichtung USA
1	1	4	B	0-2286003-1	DT06-2S-SDT-CE27	PEI	TRANSPARENT	CAP Kappe
	1	3	B	0-2286003-1	DT06-2S-SDT-CE27	MVQ	RED	FRONTSEAL Steckerdichtung
	1	2	B	0-2286003-1	DT06-2S-SDT-CE27	MVQ	RED	GROMMET E-SEAL Leitungsichtung Europa
1	1	1	B	0-2286003-1	DT06-2S-SDT-CE27	PEI	TRANSPARENT	2POS. DT. REC HSG. SEALED 2pol. DT. Buchsengehaeuser. gedichtet

TOLERANCES UNLESS OTHERWISE SPECIFIED ACC. TO DIN 16901-140 CENTRIC TO NOMINAL DIMENSION. EDITION 1982-11 SHALL APPLY.
 Freimasstoleranzen nach DIN 16901-140. Es gilt die Ausgabe 1982-11.

DIESE ZEICHNUNG IST EIN KONTROLLIERTES DOKUMENT.
 BEMASSUNGEN UND TOLERANZEN GEMAESS GPS (ISO STANDARDS).

THIS DRAWING IS A CONTROLLED DOCUMENT.
 DIMENSIONING AND TOLERANCING PER GPS (ISO STANDARDS).

DIMENSIONS: MASSEINHEITEN: (MM)	TOLERANCES UNLESS OTHERWISE SPECIFIED: ALLGEMEINTOLERANZEN ACC. TO ISO 8015
1 PLC ±	1 PLC ±
2 PLC ±	2 PLC ±
3 PLC ±	3 PLC ±
4 PLC ±	4 PLC ±
ANGLES/WINKEL	±°
FINISH/OBERFLAECHE/FARBE	

MATERIAL: SEE TABLE
 DIMENSIONS: SEE TABLE

DWN	C. Goetz	05FEB2014
CHK	C. FINZER	06FEB2014
APVD	C. EBERWEIN	06FEB2014
PRODUCT SPEC	108-94369	
APPLICATION SPEC	114-94237	
WEIGHT	-	
Customer Drawing	/KUNDENZEICHNUNG	SCALE MASSSTAB 2:1

NAME: 2POS. DT. REC HSG. ASSY, SEALED
 2pol. DT. Buchsengehaeuser. Assy. gedichtet
 2WAY PLUG HOUSING DT06-2S SERIES

SIZE: A2 CAGE CODE: 00779 DRAWING NO: C-2286003
 RESTRICTED TO NUR FUER: -

SCALE MASSSTAB: 2:1 SHEET BLATT: 1 OF VON 1 REV: B2